



RISTRUTTURAZIONE RINNOVO CASA

Giugno-Luglio 2020 | Numero 49

IDEE CASA
RISTRUTTURAZIONI SOSTENIBILI
ARCHITECTURAL DESIGN
PROGETTI APERTI ALLA LUCE

TERRAZZI E GIARDINI
BENESSERE E SICUREZZA
NEL VERDE DI CASA

P.L. 05/06/2020



Le soluzioni LIRA per l'accessibilità in bagno

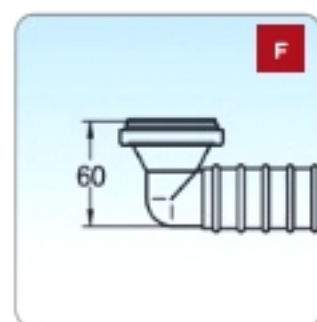


Un bagno a misura di persone con ridotte capacità motorie: la praticità e sicurezza sono legate a scelte idonee con soluzioni semplici, geniali e sicure. LIRA, azienda sempre attenta a soddisfare le esigenze del mercato idrosanitario, propone gli speciali sifoni per lavabo concepiti per facilitarne l'utilizzo a chi soffre di problematiche di disabilità. I sifoni Lira per disabili sono realizzati in polipropilene (PP) ed hanno l'interno del tubo perfettamente liscio allo scopo di facilitare lo scorrimento dell'acqua ed evitare ingorghi. I modelli disponibili sono quattro, tutti dotati di struttura con tubazioni aderenti alla parete di fondo per recuperare spazio nella zona sotto lavabo.

- SPAZIO 1 DISABILI diametro mm 32 e 40 senza piletta
- SPAZIO 1 DISABILI diametro mm 32 e 40 con griglia non tappabile
- SPAZIO BAGNO DISABILI diametro mm 32 e 40 con Piletta Basket Bagno Bassa, in versione con scarico libero oppure tappabile tramite un dispositivo manuale che permette la chiusura con una semplice pressione digitale e l'apertura mediante il sollevamento del tappo dalla particolare conformazione.
- SPAZIO BAGNO DISABILI diametro mm 32 e 40 con Salterello "salvaspazio", un agevole meccanismo di apertura/chiusura automatica dello scarico lavabo tramite un unico comando posto ai bordi del lavabo.

La piletta bassa, con altezza di soli 60 mm, facilita l'avvicinamento al lavabo alle persone utilizzatrici di carrozzine. Maggiore praticità deriva dal fatto che le pilette in dotazione ai sifoni sono adattabili al lavabo basculante.

Grazie a queste soluzioni, l'utilizzo del bagno viene facilitato e reso più sicuro e pratico. ■



TECNO INFO

Le soluzioni Lira per l'accessibilità

- A** Spazio 1 disabili senza piletta
- B** Spazio 1 disabili con griglia non tappabile
- C** Spazio Bagno Disabili con Piletta Basket Bagno Bassa
- D** Spazio Bagno Disabili con Salterello Salva Spazio
- E** Adattamento piletta a lavabo basculante
- F** Altezza piletta soli 60 mm
- G** Avvicinamento al lavabo facilitato



www.lira.com

XLIRA
A ACCESSIBILITÀ

Isolare acusticamente senza materassino



FZ300 ACUMIX è il sottofondo alleggerito acustico specifico per isolare i solai interpiano, certificato in laboratorio; è un premiscelato in sacco a base di polimeri riciclati (FZ100 EcoLight) e legante cementizio che grazie alla sua



specifica formulazione e curva granulometrica del polimero impiegato, garantisce isolamento acustico

su solai interpiano nel rispetto delle norme acustiche vigenti. Sostituisce l'impiego di materassini acustici riducendo di conseguenza i costi di posa: in unico getto si ottiene sia il riempimento che l'isolamento termoacustico. La consistenza del prodotto in opera è "terra-umida" e la preparazione del conglomerato può avvenire manualmente a mezzo betoniera a bicchiere o meccanicamente utilizzando le attrezzature di cantiere. Inoltre, il sottofondo alleggerito acustico FZ300 ACUMIX, grazie al basso valore di conducibilità termica certificato ($\lambda = 0,087 \text{ W/mK}$), è impiegato per la realizzazione di sottofondi leggeri, strati di isolamento termico anche su pendenze e coperture, strati di compensazione per la posa dei pannelli del sistema di riscaldamento a pavimento. Messo in opera, ha una massa di circa 800 Kg/m^3 . Z300 ACUMIX offre un grande contributo ai fini dell'isolamento termoacustico dei divisori orizzontali interpiano.

www.ferrimix.it

TECNO INFO

Campi d'impiego di FZ300 ACUMIX

Sottofondi alleggeriti acustici su solai interpiano in sostituzione ai tradizionali materassini acustici; strati di isolamento-alleggerimento di sottofondi per qualsiasi tipo di pavimento; strati di isolamento termico per pendenze (massimo ca. 15%) e coperture adatti alla posa diretta della membrana impermeabile... e altro ancora.



Code: A.8274.04

conforme a EN 274



KIT SIFONE



Valduggia (Vercelli) - ITALY
info@lira.com

