

**CHILLER**  
Stato dell'arte  
novità,  
prospettive  
pag. 28

**PROTAGONISTI**  
A colloquio con  
il Comandante  
VVF di Milano  
pag. 35

**IMPIANTI**  
Brinamento  
delle pompe  
di calore ad aria  
pag. 44

**MARKETING**  
Digitalizzazione:  
impianti  
senza "carte"  
pag. 40

n.1

# 'installatore italiano

ASSISTAL

www.caleffi.com

**CALEFFI**  
Hydronic Solutions

**V M C**  
**CALEFFI**  
**DIFFONDE**  
**BENESSERE**

DETRAZIONI  
ECOBONUS

110%



Scarica il nostro catalogo  
per offrire aria pulita e un clima perfetto.

**GARANTITO CALEFFI.**

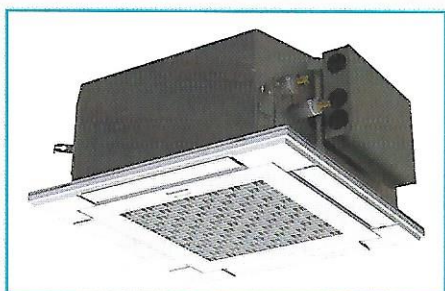


mostra convegno®  
expocomfort

28 Giugno/June - 1 Luglio/July 2022 | Fiera Milano  
Pad. 7 - Stand A41-A51 / C42-C52

## Mini cassette leggere e compatte

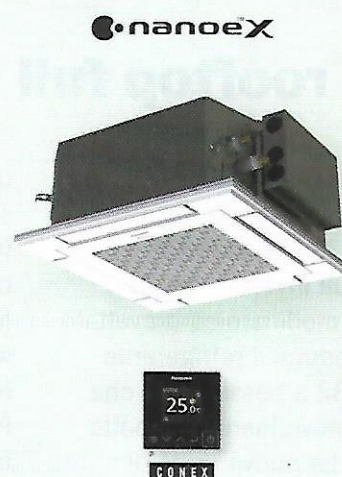
Panasonic Heating & Cooling Solutions lancia sul mercato la nuova linea di mini cassette a 4 vie 60x60 Panasonic PY3, ideale per applicazioni residenziali e impianti commerciali di piccole e medie dimensioni. La nuova unità interna Panasonic PY3 è disponibile in cinque capacità da 2,0 a 6,0 kW ed è compatibile con la gamma residenziale Free Multi Z e commerciale PACi NX. L'innovativa tecnologia nanoe™X Mark 2 è stata integrata di serie nella Panasonic PY3, garantendo così una migliore qualità dell'aria interna. Rispetto al primo generatore nanoe™ progettato



da Panasonic nel 2003, il generatore Mark 2, sviluppato nel 2019, aumenta di 20 volte la generazione di radicali ossidrilici (OH), producendone 9.600 miliardi al secondo. Tale evoluzione permette di ottenere una prestazione maggiore sull'inibizione degli inquinanti, fornendo così protezione 24 ore su 24, 7 giorni su 7.

Le unità Panasonic PY3 sono più compatte e leggere: la profondità di installazione richiesta a soffitto è di soli 250 mm e il peso è di soli 15 kg, caratteristiche che ne rendono agevole il montaggio in qualsiasi contesto.

La nuova griglia dedicata CZ-KPY4, grazie a uno spessore di soli 30 mm, garantisce un'installazione discreta all'interno di ogni arredamento. L'orientamento delle quattro alette può essere impostato separatamente e grazie ai quattro motori consente una perfetta distribuzione dell'aria, riducendo correnti fredde e aumentando il comfort. Le cassette



Panasonic PY3 sono infine compatibili con una vasta gamma di soluzioni di controllo e di connettività, tra cui i nuovi comandi Conex CZ-RTC6, il sistema AC Smart & Service Cloud e il sensore intelligente Econavi di Panasonic.

**PANASONIC**  
[www.aircon.panasonic.eu](http://www.aircon.panasonic.eu)

## Piletta Basket anche per bagno

La classica piletta firmata Lira denominata Basket, è disponibile anche nella versione Basket Bagno, installabile su lavabi e bidet con foro scarico da 45 mm. E' dotata di tappo chiusura No Problem: un dispositivo manuale che permette la chiusura con una semplice pressione digitale e l'apertura mediante il sollevamento del tappo dalla particolare conformazione, evitando così fastidiosi problemi di inceppamento nelle fasi di apertura e chiusura. Il tappo può essere facilmente

rimosso per favorire le operazioni di pulizia. La parte superiore del tappo può avere finitura cromata (Chrome)



oppure ceramica (Ceramic). La Piletta Basket Bagno è disponibile anche nella versione Basket Bagno Bassa, che con un'ingombro di soli 60 mm agevola lo scorrimento dei cassetti nei mobili da bagno.

La Piletta Basket Bagno, come tutti i prodotti Lira, è realizzata in Italia nello stabilimento di Valduggia, sede dell'azienda.

**LIRA**  
[www.lira.com](http://www.lira.com)